

<仕様>

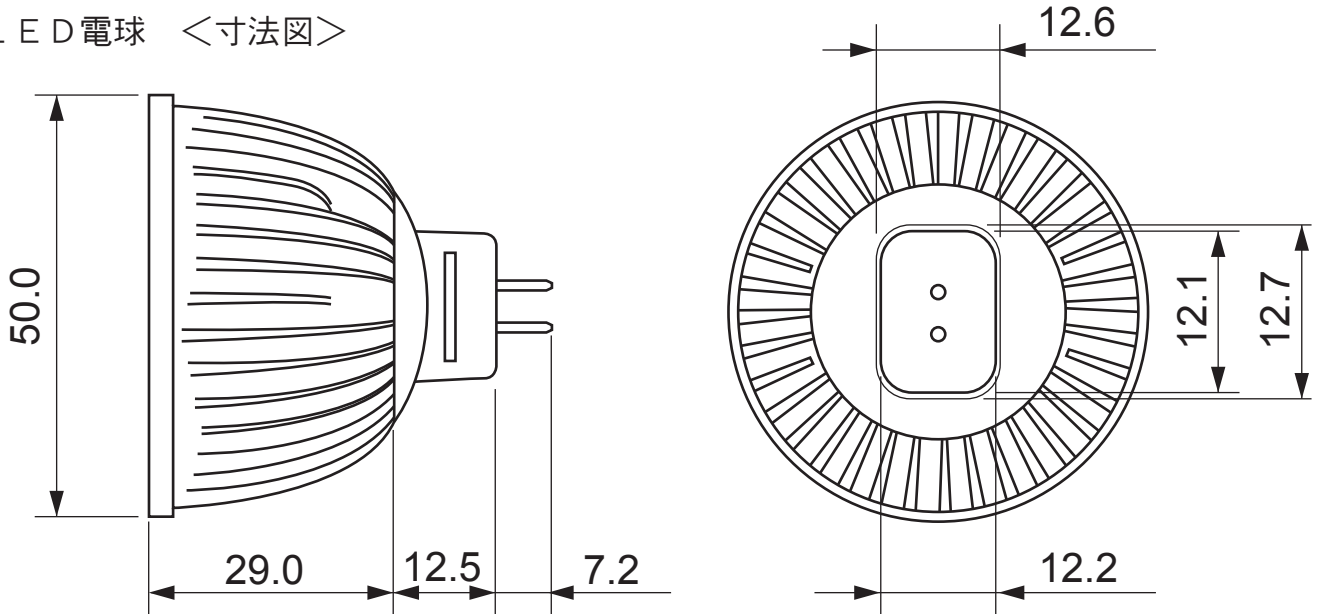
■型番 ELM1605W(ピュアホワイト)  
 ■色温度 6000k ■全光束 450lm ■中心光度 1900cd  
 ■演色指数Ra=75

■型番 ELM1605D(ウォームホワイト)  
 ■色温度 3600k ■全光束 315lm ■中心光度 1300cd  
 ■演色指数Ra=93

<共通スペック>

■定格入力電圧 DC12V ■消費電力 5W(±1W)  
 ■口金 GU5.3 ■設計寿命 50000h(周囲温度25°C時)  
 ■形状 MR16 ■照射角度 38°ワイド配光 ■サイズ φ50×48.7mm  
 ■使用LED ソウルセミコンダクタ(Z-Power P4)×3個  
 ■推奨使用温度 -20~40°C(結露しないこと) ■重量 57g

LED電球 <寸法図>



照度分布図

ELM1605D

warm white

ELM1605W

pure white

